

CUIDADOS ESPECIAIS PARA SUA SEGURANÇA

- 1 - Nunca pegue o ventilador pelos fios para não danificar as ligações.
- 2 - Certifique-se a tensão da rede é compatível com o aparelho.
- 3 - As pás do ventilador de teto deverão estar numa altura igual ou superior a 2,3 m acima do piso e a uma distância mínima de 0,5 m das paredes.
- 4 - Tenha o cuidado de desligar a chave geral de energia para instalação, manutenção preventiva e troca de lâmpadas.
- 5 - Toda máquina precisa de reparos, portanto faça manutenção preventiva nos aparelhos pelo menos a cada 6 meses, para isso limpe o aparelho apenas com pano úmido, verifique o aperto de todos os parafusos e analise o estado em que se encontra peças de fixação como garras, cupilhas e etc. **A FÁBRICA, EM CASO DE ACIDENTE NÃO SE RESPONSABILIZA POR APARELHOS MAL INSTALADOS OU FALTA DE MANUTENÇÃO.**
- 6 - O toque das mãos nas pás do ventilador pode provocar acidente.
- 7 - O conjunto de pás de madeira é pesado e balanceado, no entanto a madeira pode sofrer ação à ação de temperatura, umidade, pressão e acidente, nestes casos deverão ser trocado o conjunto de pás por um conjunto novo. **Obs.: Nunca misture o conjunto de pás de um aparelho com as pás de outros aparelhos.**
- 8 - A reversão pode ser acionada com o aparelho em movimento.
- 9 - Utilize controles exclusivos **ARGE** para a proteção dos ventiladores.
- 10 - Crianças não devem operar o ventilador de teto sem acompanhamento.
- 11 - Caso o ventilador pare de funcionar, desligue o aparelho, entre em contato com a fábrica ou consulte uma assistência técnica autorizada mais próxima. (verifique o índice de assistências técnicas acessando o site www.arge.com.br. SAC (17) 3531 2410 ou e-mail sac@arge.com.br).
- 12 - A potência máxima para luminárias plásticas é de 60 W, com exceção do Solar que permite utilização "exclusiva de lâmpada fluorescente compacta" (eletrolônica).
Obs.: O fio usado para a condução dos circuitos é de 0,50mm², e a carga máxima que suporta é de 140 W.
- 13 - O desligamento do aparelho deve ser incorporado à fiação fixa se não houver outro meio de desligamento.
- 14 - Para fixação do suporte diretamente na caixa de passagem utilize uma chapa de 3 mm parafusada na caixa de passagem com furos coincidentes para o suporte. **Obs.: use porca e contra-porca.**
- 15 - A fixação do suporte deverá suportar carga mínima de 25 kg.
-Direto no TETO DE ALVENARIA: fixar o suporte com 2 parafusos auto atarrachante, fenda, 5,5mm x 45mm em buchas no padrão do parafuso. **Obs.: os parafusos não fazem parte do kit.**
-Ao redor da CAIXA DE PASSAGEM: (sextavada): fixar uma chapa metálica, passando da caixa, com dois furos laterais e dois furos centrais, parafuse a chapa metálica com 2 parafusos auto atarrachantes 5,5mm x 45mm e bucha p/ alvenaria, em seguida fixe o suporte na chapa metálica com 2 parafusos rosca máquina fenda, cabeça chata de 3/16" x 5/8", com duas arruelas de pressão e duas porcas. **Obs.: os parafusos, chapa e arruelas não fazem parte do kit.**
-Direto no FORRO DE MADEIRA: a fixação deverá ser feita em CAIBRO, TERÇA OU VIGOTA para a perfeita fixação, quando não houver colocar um caibro na parte superior do forro fixando-o. Os parafusos a serem usados deverão ser de 6,1mm x 25mm. **Obs.: os parafusos não fazem parte do kit.**
-Direto em VIGA METÁLICA: fixar o suporte direto na viga com dois parafusos rosca máquina, fenda, espessura 3/16", com duas arruelas lisas, duas arruelas de pressão e duas porcas. O comprimento do parafuso dependerá da espessura da viga. **Obs.: os parafusos não fazem parte do kit.**

Não fixar o suporte diretamente na caixa de passagem plástica. Não recomendamos a fixação do suporte direto na caixa de passagem metálica. A ARGE não se responsabiliza por alterações realizadas por terceiros. Procure sempre orientação de um profissional competente e de sua confiança.

OBSERVAÇÃO:

REV.:05

CERTIFICADO DE GARANTIA

SAC 17 3531 2410

de segunda a sexta das 8:00 às 17:00 horas

O seu produto Arge é garantido contra defeitos de fabricação, pelo prazo de **12 meses**, a partir da emissão da nota fiscal ao consumidor, sendo:

- Os 3 primeiros meses - garantia legal
 - Os 9 últimos meses - garantia especial, concedida pela **Arge Ltda.**
- As garantias, legal e/ou especial, compreendem a substituição de peças e mão de obra no reparo de defeitos devidamente constatados, pelo fabricante ou pela assistência técnica autorizada Arge, como sendo de fabricação.

As garantias legal e/ou especial ficam automaticamente inválidas se:

- Na utilização do produto não forem observadas as instruções e recomendações contidas no manual de instruções tais como: instalação do produto, adequação do local para instalação, tensão elétrica compatível com o produto e etc.
 - Houver mau uso ou uso inadequado do produto, ou ainda se o produto tiver recebido maus tratos, descuidos, ou ainda, sofrido alterações ou modificações estéticas e/ou funcionais, bem como, tiver sido realizado conserto por pessoas ou entidades não credenciadas pela Arge Ltda.;
 - Houver sinais de violação do produto, remoção e/ou adulteração do lote de produção da etiqueta de identificação do produto.
- As garantias legal e/ou especial não cobrem:**
- Despesas com Transporte do produto instalação do produto, instalação de peças e acessórios, deslocamento para atendimento de produtos instalados mesmo que realizados pela assistência técnica Arge ou entidades não credenciadas pela Arge Ltda.
 - Materiais, peças e adaptações necessárias à preparação do local para instalação do produto, ou seja, rede elétrica, alvenaria, aterramento, vem como suas adaptações;
 - Falhas no funcionamento do produto decorrentes de insuficiência, interrupções, problemas ou falta de fornecimento de energia elétrica na residência tais como: oscilações de energia elétrica superiores ao estabelecido no manual de instruções, Atos decorrentes da natureza, etc;
 - Serviços e/ou despesas de manutenção e/ou limpeza do produto;
 - Falhas no funcionamento normal do produto decorrente de falta de limpeza, manutenção, quedas.
 - Peças sujeitas ao desgaste natural, descartáveis ou consumíveis, peças móveis ou removíveis em uso normal.

Condições Gerais:

A Arge Ltda. não autoriza nenhuma pessoa ou entidade a assumir em seu nome, qualquer outra responsabilidade relativa à garantia de seus produtos além das quais aqui explicitadas.
A Arge Ltda. reserva-se o direito de alterar as características gerais, técnicas e estéticas de seus produtos, sem aviso prévio.
A garantia terá validade somente mediante a apresentação da Nota fiscal de compra.

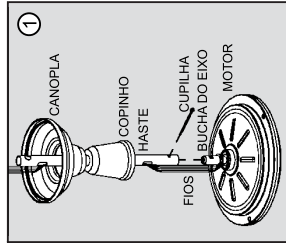
Todas as imagens contidas neste manual são meramente ilustrativas

Arge

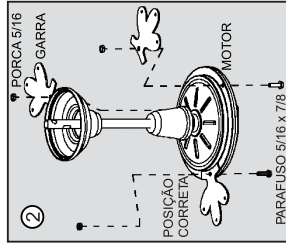


Arge Ltda.
Av. Otávio Adami n.º 137 - Distrito Industrial II - CEP 15813-000 - Catanduva - SP
e-mail: vendas@arge.com.br - Home Page: <http://www.arge.com.br>
Fone: (17) 3531-2400 - Fax: (17) 3531-2412

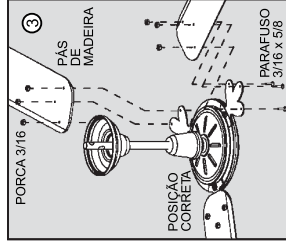
INSTRUÇÕES DE MONTAGEM



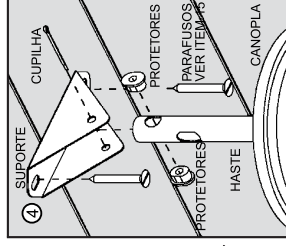
1 Posicione o copinho e a canopla como no desenho, coloque a bucha no eixo, passe os fios por dentro da haste e em seguida encaixe a haste ao eixo do motor, prenda com a cupilha e posicione o copinho ao seu devido lugar.



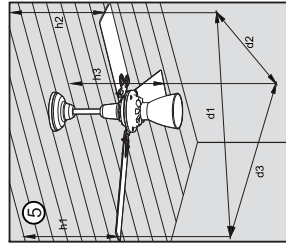
2 Para fixar as garras, utilize os parafusos e porcas indicadas no desenho. Verifique também a posição correta das garras que deverão ser fixadas na parte superior do motor.



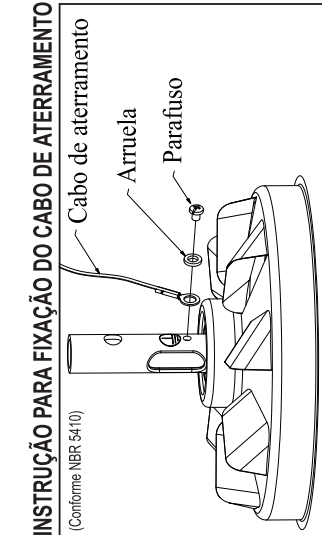
3 Para fixar as pás, utilize os parafusos e porcas indicados no desenho. Verifique também a posição correta das pás que deverão ser fixadas na parte superior das garras.



4 O parafuso para fixação do suporte é citado no item 15 em seguida coloque os protetores na haste, posicione a haste entre o suporte e prenda-a com a cupilha. **A cupilha deve ser aberta, entorte com um alicate, para que não se solte.** **OBS: Os parafusos para fixação do suporte, NÃO SÃO FORNECIDOS.**

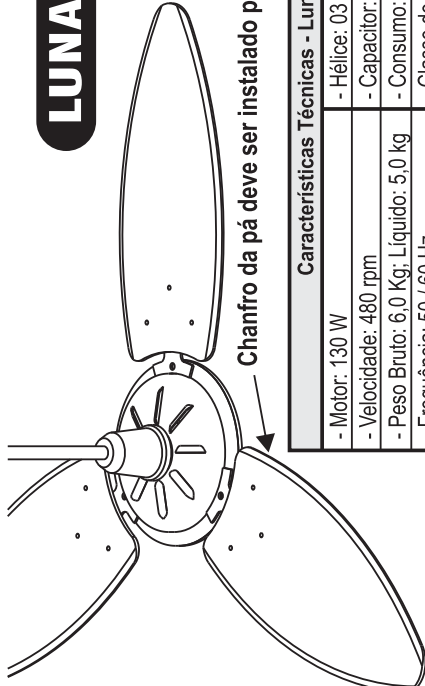


5 É muito importante que depois de montado e fixado, o ventilador seja alinhado. Para isso temos que medir a altura entre a ponta das pás e o teto afirm de que tenham a mesma medida e também a distância entre as pontas das pás.



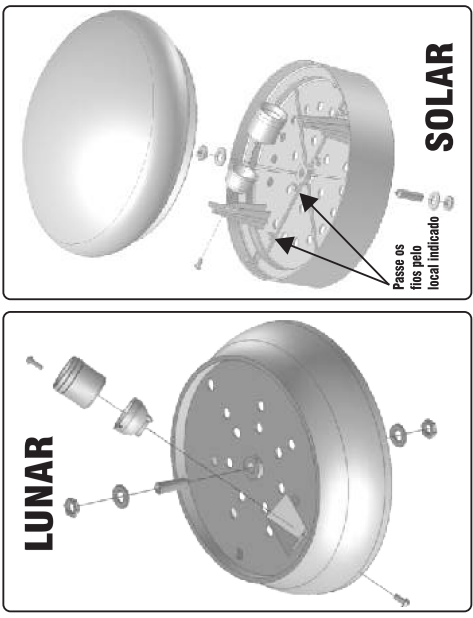
INSTRUÇÃO PARA FIXAÇÃO DO CABO DE ATERRAMENTO (Conforme NBR 5410)

Antes de iniciar a instalação do ventilador fixe o cabo de aterramento (verde) no eixo do motor no local indicado pelo símbolo utilizando um parafuso sem ponta e arruela de pressão.



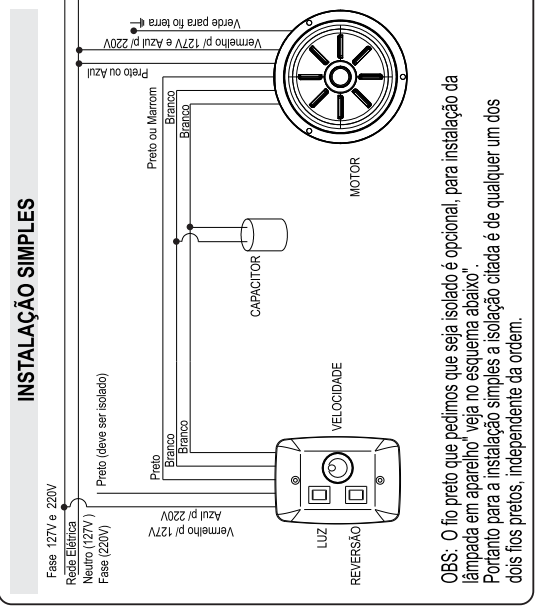
Chanfro da pá deve ser instalado para cima.

LUNAR / SOLAR

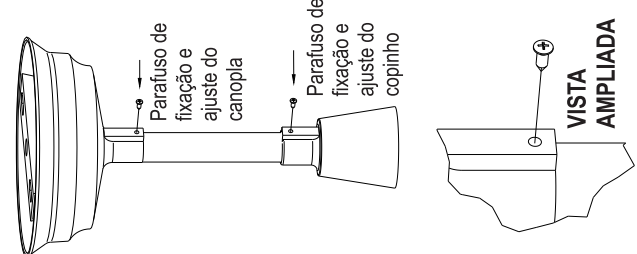
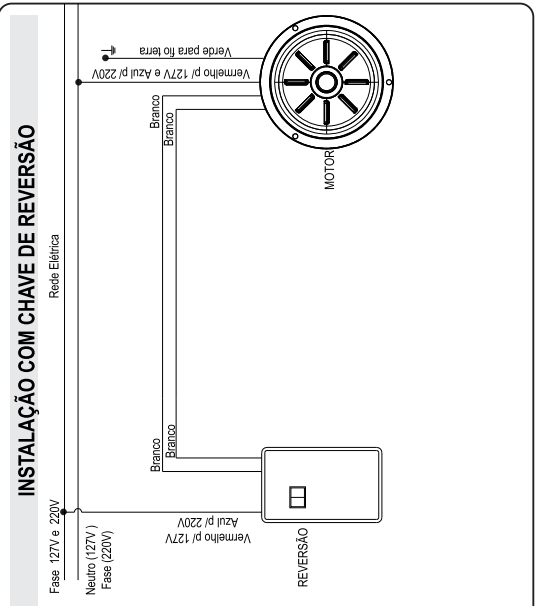
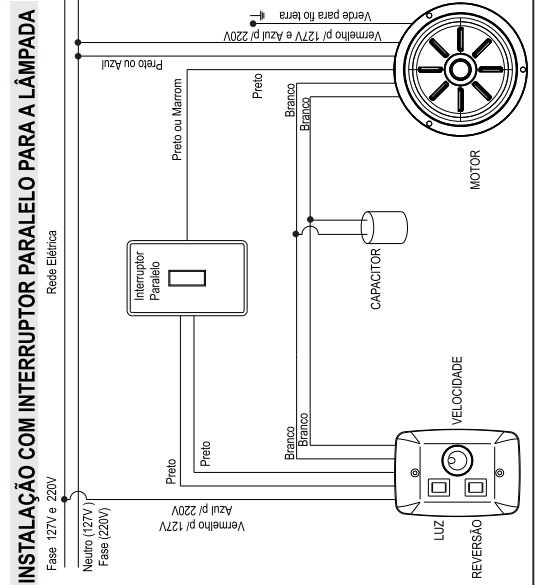


Características Técnicas - Lunar / Solar	
- Motor:	130 W
- Hélice:	03 pás em MDF
- Capacitor:	127V - 6,5 µF / 220V - 2,3 µF
- Velocidade:	480 rpm
- Peso Bruto:	6,0 Kg; Líquido: 5,0 kg
- Frequência:	50 / 60 Hz
- Tensão:	127V ou 220V

INSTALAÇÃO ELÉTRICA



OBS: O fio preto que pedimos que seja isolado é opcional, para instalação da lâmpada em aparelho "veja no esquema abaixo". Portanto para a instalação simples a isolação citada é de qualquer um dos dois fios pretos, independente da ordem.



Importante: O cabo de aterramento (verde) do motor deverá ser ligado ao condutor de aterramento da instalação elétrica, conforme a norma NBR 5410.