



CERTIFICADO DE GARANTIA EXAUSTOR INDUSTRIAL

SAC 17 3531 2410
de segunda a sexta das 8:00 às 17:00 horas

Arge



O seu produto Arge é garantido contra defeitos de fabricação, pelo prazo de **12 meses**, a partir da emissão da nota fiscal ao consumidor, sendo:

- Os **3** primeiros meses - garantia legal
- Os **9** últimos meses - garantia especial, concedida pela **Arge Ltda.**

As garantias, legal e/ou especial, compreendem a substituição de peças e mão-de-obra no reparo de defeitos devidamente constatados, pelo fabricante ou pela assistência técnica autorizada Arge, como sendo de fabricação.

As garantias legal e/ou especial ficam automaticamente inválidas se:

Na utilização do produto não forem observadas as instruções e recomendações contidas no manual de instruções tais como; instalação do produto, adequação do local para instalação, tensão elétrica compatível com o produto e etc. Houver mau uso ou uso inadequado do produto, ou ainda se o produto tiver recebido maus tratos, descuidos, ou ainda, sofrido alterações ou modificações estéticas e/ou funcionais, bem como, tiver sido realizado conserto por pessoas ou entidades não credenciadas pela Arge Ltda.;
Houver sinais de substituição de fios, motores, controles, capacitores, ou qualquer outra peça que acompanha o produto de fábrica.

As garantias legal e/ou especial não cobrem:

Despesas com Transporte do produto, instalação do produto, instalação de peças e acessórios, deslocamento para atendimento de produtos instalados mesmo que realizados pela assistência técnica Arge ou entidades não credenciadas pela Arge Ltda.
Materiais, peças e adaptações necessárias à preparação do local para instalação do produto, ou seja; rede elétrica, alvenaria, aterramento, bem como suas adaptações;
Falhas no funcionamento do produto decorrentes de insuficiência, interrupções, problemas ou falta de fornecimento de energia elétrica na residência tais como: oscilações de energia elétrica superiores ao estabelecido no manual de instruções, atos decorrentes da natureza, etc;
Serviços e/ou despesas de manutenção e/ou limpeza do produto;
Falhas no funcionamento normal do produto decorrente de falta de limpeza, manutenção, quedas.
Peças sujeitas ao desgaste natural, descartáveis ou consumíveis, peças móveis ou removíveis em uso normal.

CUIDADOS ESPECIAIS PARA SUA SEGURANÇA

Caso o Exaustor pare de funcionar, desligue o aparelho, entre em contato com a fábrica ou consulte uma assistência técnica autorizada mais próxima. (verifique o índice de assistências técnicas acessando o site www.arge.com.br, SAC (17) 3531 2410 ou e-mail sac@arge.com.br).

ADVERTÊNCIA

Este aparelho não se destina à utilização por pessoas (inclusive crianças) com capacidades físicas, sensoriais ou mentais reduzidas, ou por pessoas com falta de experiência e conhecimento, a menos que tenham recebido instruções referentes à utilização do aparelho ou estejam sob a supervisão de uma pessoa responsável pela sua segurança.

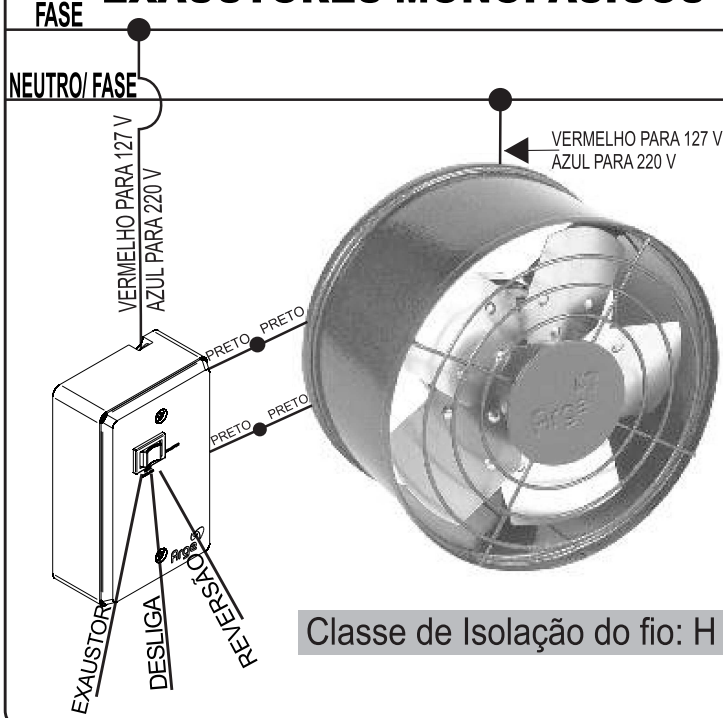
Arge Ltda.

Av. Otávio Adami n.º 137 - Distrito Industrial II - CEP 15813-000 - Catanduva - SP
e-mail: vendas@arge.com.br - Home Page: <http://www.arge.com.br>
Fone: (17) 3531-2400 - Fax: (17) 3531-2412

Você acaba de adquirir um produto de mais alta tecnologia: "EXAUSTOR INDUSTRIAL ARGE"

IMPORTANTE: Aguardar a parada do motor para inverter o sentido de rotação.

EXAUSTORES MONOFÁSICOS



ATENÇÃO:

Este produto é destinado para uso industrial.

Este aparelho não possui nenhum meio para DESLIGAMENTO TOTAL, caso deseje realizar tal ação deve-se incorporar um dispositivo com tais características à fiação fixa.

Para os produtos A-300, A-400, A-400 Trif, A-500, A-500 Trif, A-800 e A-1000, deve ser instalado acima de 2,30m de altura.

Este produto também se destina à montagem em paredes ou janelas para o exterior, desde que seja respeitada a altura mínima para sua instalação.

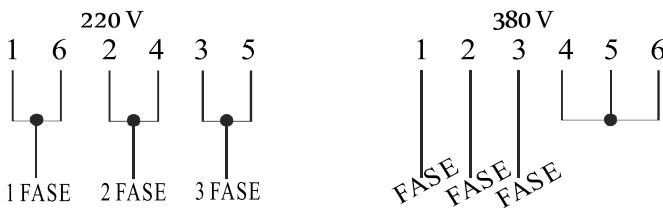
Para instalar o exaustor em parede o mesmo deve ser fixado adequadamente, não deixando vãos nas laterais, ou seja, preenchendo e apoiando todo o perímetro externo.

Recomenda-se que o aparelho seja instalado por pessoas especializadas.

O EXAUSTOR deve ser instalado sempre na posição vertical.

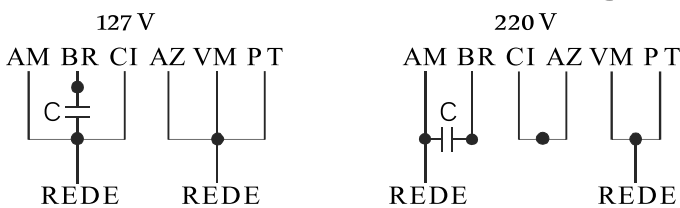
O produto A-400 Alta, é exclusivo para birutas, o exaustor pode ser instalado na posição horizontal ou vertical.

EXAUSTORES TRIFÁSICOS



OBS.: Para reversão inverter 2 fases

EXAUSTORES ALTA ROTAÇÃO



O SUPORTE DO MOTOR DEVE FICAR NA VERTICAL, PARA EVITAR A QUEBRA DO MESMO

CARACTERÍSTICAS TÉCNICAS

| Produto | Unid. | A-300 | A-400 | A-400 Alta | A-400 Trif | A-500 | A-500 Trif | A-800 | A-1000 |
|------------|----------|-------------|-------------|------------|------------|------------|------------|----------|----------|
| Diâmetro | mm | 300 | 400 | 400 | 400 | 500 | 500 | 800 | 1000 |
| Vazão | m³/h | 1200 | 4200 | 8000 | 4200 | 6000 | 6000 | 20000 | 20000 |
| Rotação | rpm | 1700 | 1500 | 1500 | 1600 | 1550 | 1600 | 1100 | 1150 |
| Pressão | Pa(mmca) | 78.4 (8) | 98 (10) | 117.6 (12) | 98 (10) | 176.4 (18) | 176.4 (18) | 245 (25) | 294 (30) |
| Tensão | V | 127/220 | 127/220 | 127/220 | 220/380 | 127/220 | 127/220 | 220/380 | 220/380 |
| Potência | W | --- | --- | 330 | 150 | 180 | 180 | 1500 | 2200 |
| Corrente | A | 0,63 / 0,43 | 0,76 / 0,43 | --- | --- | --- | --- | --- | --- |
| Frequência | Hz | 60 | 60 | 60 | 60 | 60 | 60 | 60 | 60 |

Obs.:

A posição para instalação do exaustor deve ser com a hélice voltada para o lado externo do ambiente.

A Temperatura do ambiente onde o exaustor estiver instalado não pode exceder a 40°C.

A ARGE não se responsabiliza por alterações realizadas por terceiros.

Procure sempre orientação de um profissional competente e de sua confiança.

Os exaustores trifásicos, de uso industrial, são projetados para trabalhar em conjunto com sistema de proteção contra aquecimento externo, esse sistema não é fornecido pela arge.